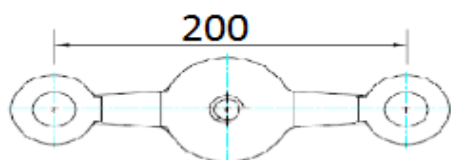


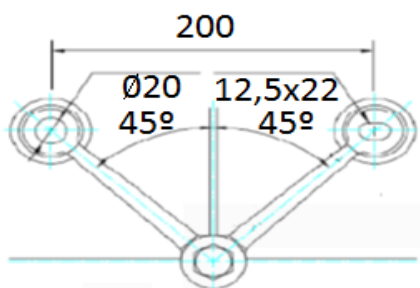
Referência	A1201
Material	Aço inox
Acabamento	escovado
Acabamento	polido
Aranha 1 Braço	

55



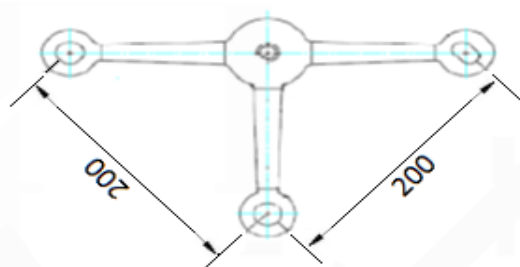
Referência	A1202
Material	Aço inox
Acabamento	escovado
Acabamento	polido
Aranha 2 Braço	

56



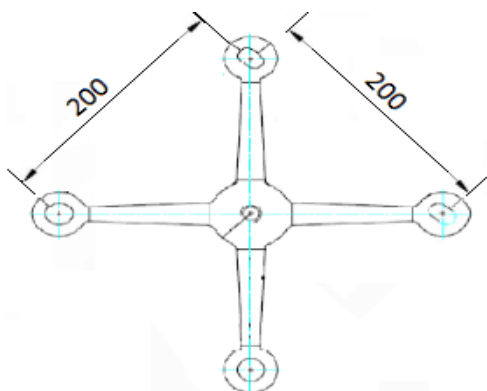
Referência	A1202V
Material	Aço inox
Acabamento	escovado
Acabamento	polido
Aranha 2 Braço	

57



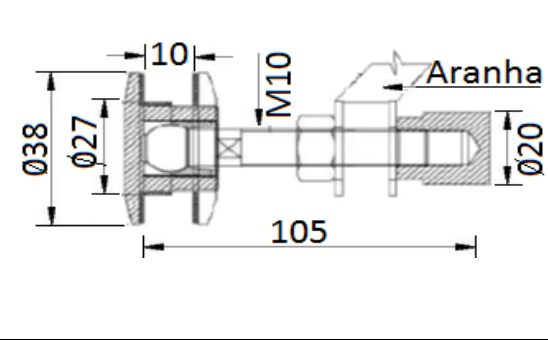

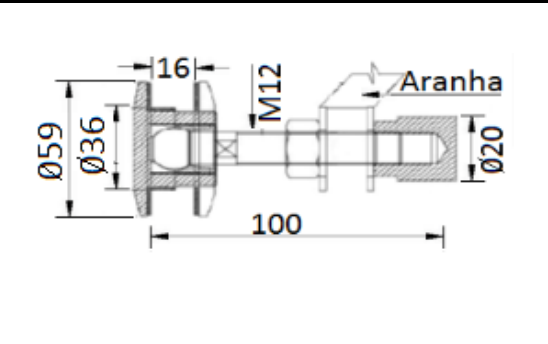

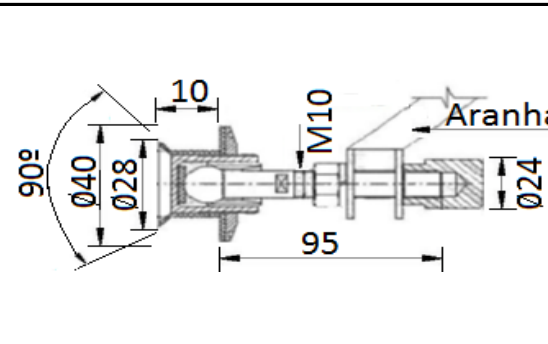

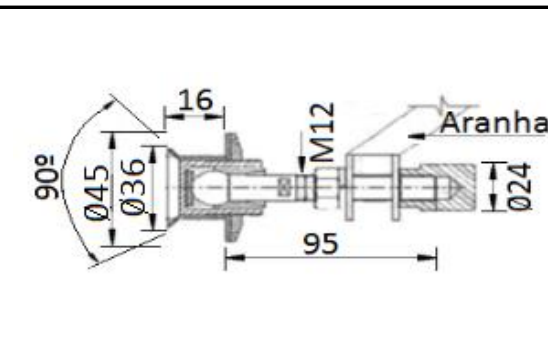

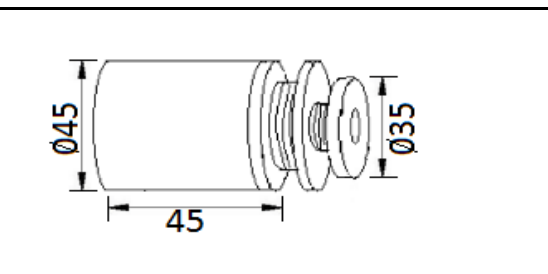

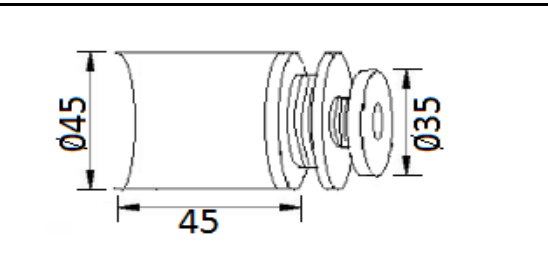

Referência	A1203
Material	Aço inox
Acabamento	escovado
Acabamento	polido
Aranha 3 Braço	

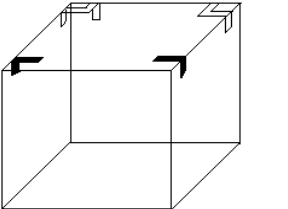
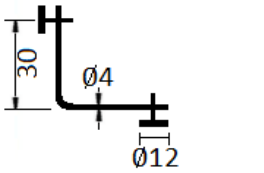

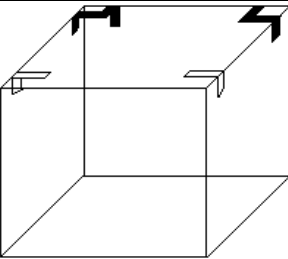
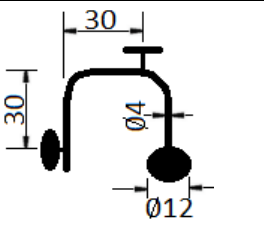

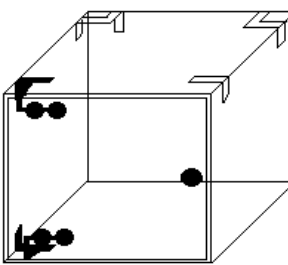
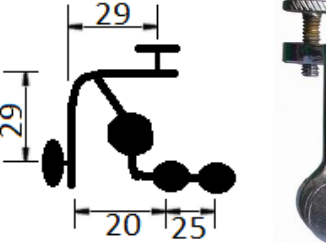

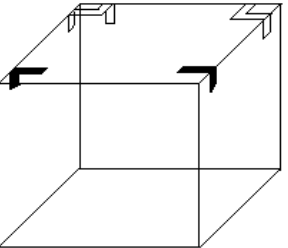
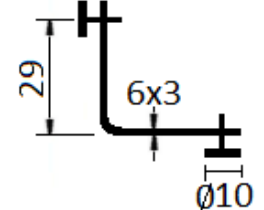

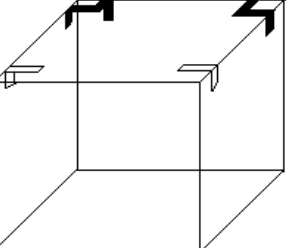
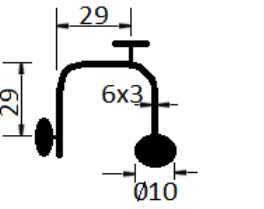

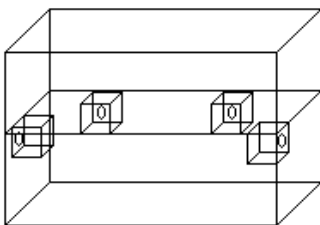
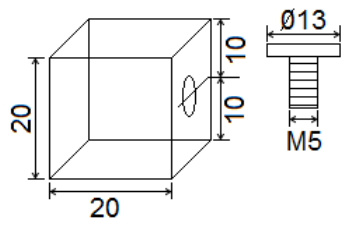

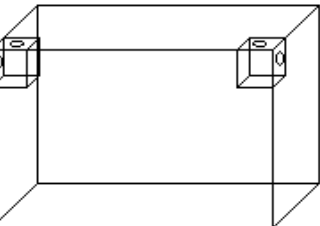
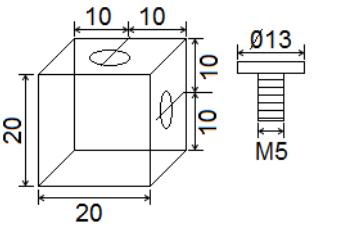

58



Referência	A1204
Material	Aço inox
Acabamento	escovado
Acabamento	polido
Aranha 4 Braço	

59

		<table border="1"> <tr><td>Referência</td><td>A1205</td></tr> <tr><td>Material</td><td>Aço inox</td></tr> <tr><td>Acabamento</td><td>escovado</td></tr> <tr><td>Acabamento</td><td>polido</td></tr> <tr><td>Rótula</td><td>botão por fora</td></tr> <tr><td>Parafuso</td><td>c/ afinação M10</td></tr> </table>	Referência	A1205	Material	Aço inox	Acabamento	escovado	Acabamento	polido	Rótula	botão por fora	Parafuso	c/ afinação M10
Referência	A1205													
Material	Aço inox													
Acabamento	escovado													
Acabamento	polido													
Rótula	botão por fora													
Parafuso	c/ afinação M10													
		<table border="1"> <tr><td>Referência</td><td>A1206</td></tr> <tr><td>Material</td><td>Aço inox</td></tr> <tr><td>Acabamento</td><td>escovado</td></tr> <tr><td>Acabamento</td><td>polido</td></tr> <tr><td>Rótula</td><td>botão por fora</td></tr> <tr><td>Parafuso</td><td>c/ afinação M12</td></tr> </table>	Referência	A1206	Material	Aço inox	Acabamento	escovado	Acabamento	polido	Rótula	botão por fora	Parafuso	c/ afinação M12
Referência	A1206													
Material	Aço inox													
Acabamento	escovado													
Acabamento	polido													
Rótula	botão por fora													
Parafuso	c/ afinação M12													
		<table border="1"> <tr><td>Referência</td><td>A1207</td></tr> <tr><td>Material</td><td>Aço inox</td></tr> <tr><td>Acabamento</td><td>escovado</td></tr> <tr><td>Acabamento</td><td>polido</td></tr> <tr><td>Rótula</td><td>botão cônico</td></tr> <tr><td>Parafuso</td><td>c/ afinação M10</td></tr> </table>	Referência	A1207	Material	Aço inox	Acabamento	escovado	Acabamento	polido	Rótula	botão cônico	Parafuso	c/ afinação M10
Referência	A1207													
Material	Aço inox													
Acabamento	escovado													
Acabamento	polido													
Rótula	botão cônico													
Parafuso	c/ afinação M10													
		<table border="1"> <tr><td>Referência</td><td>A1208</td></tr> <tr><td>Material</td><td>Aço inox</td></tr> <tr><td>Acabamento</td><td>escovado</td></tr> <tr><td>Acabamento</td><td>polido</td></tr> <tr><td>Rótula</td><td>botão cônico</td></tr> <tr><td>Parafuso</td><td>c/ afinação M12</td></tr> </table>	Referência	A1208	Material	Aço inox	Acabamento	escovado	Acabamento	polido	Rótula	botão cônico	Parafuso	c/ afinação M12
Referência	A1208													
Material	Aço inox													
Acabamento	escovado													
Acabamento	polido													
Rótula	botão cônico													
Parafuso	c/ afinação M12													
		<table border="1"> <tr><td>Referência</td><td>A1209</td></tr> <tr><td>Material</td><td>Aço inox</td></tr> <tr><td>Acabamento</td><td>Escovado</td></tr> <tr><td>Acabamento</td><td>polido</td></tr> <tr><td>Fixador</td><td></td></tr> </table>	Referência	A1209	Material	Aço inox	Acabamento	Escovado	Acabamento	polido	Fixador			
Referência	A1209													
Material	Aço inox													
Acabamento	Escovado													
Acabamento	polido													
Fixador														
		<table border="1"> <tr><td>Referência</td><td>A1210</td></tr> <tr><td>Material</td><td>Aço inox</td></tr> <tr><td>Acabamento</td><td>Escovado</td></tr> <tr><td>Acabamento</td><td>polido</td></tr> <tr><td>Fixador</td><td></td></tr> </table>	Referência	A1210	Material	Aço inox	Acabamento	Escovado	Acabamento	polido	Fixador			
Referência	A1210													
Material	Aço inox													
Acabamento	Escovado													
Acabamento	polido													
Fixador														

			<table border="1"> <tr><td>Referência</td><td>AM 0050</td></tr> <tr><td>Material:</td><td>Latão</td></tr> <tr><td>Acabamento:</td><td>Crom. brilho</td></tr> <tr><td>Aranha dupla para vitrine</td><td></td></tr> </table>	Referência	AM 0050	Material:	Latão	Acabamento:	Crom. brilho	Aranha dupla para vitrine	
Referência	AM 0050										
Material:	Latão										
Acabamento:	Crom. brilho										
Aranha dupla para vitrine											
			<table border="1"> <tr><td>Referência</td><td>AM 0051</td></tr> <tr><td>Material:</td><td>Latão</td></tr> <tr><td>Acabamento:</td><td>Crom. brilho</td></tr> <tr><td>Aranha tripla para vitrine</td><td></td></tr> </table>	Referência	AM 0051	Material:	Latão	Acabamento:	Crom. brilho	Aranha tripla para vitrine	
Referência	AM 0051										
Material:	Latão										
Acabamento:	Crom. brilho										
Aranha tripla para vitrine											
			<table border="1"> <tr><td>Referência</td><td>AM 0052</td></tr> <tr><td>Material:</td><td>Latão</td></tr> <tr><td>Acabamento:</td><td>Crom. brilho</td></tr> <tr><td>Aranha dupla com dobradiça-: Esq. / dirt</td><td></td></tr> </table>	Referência	AM 0052	Material:	Latão	Acabamento:	Crom. brilho	Aranha dupla com dobradiça-: Esq. / dirt	
Referência	AM 0052										
Material:	Latão										
Acabamento:	Crom. brilho										
Aranha dupla com dobradiça-: Esq. / dirt											
			<table border="1"> <tr><td>Referência</td><td>124 615</td></tr> <tr><td>Material:</td><td>Latão</td></tr> <tr><td>Acabamento:</td><td>Cor inox</td></tr> <tr><td>Aranha dupla em barra</td><td></td></tr> </table>	Referência	124 615	Material:	Latão	Acabamento:	Cor inox	Aranha dupla em barra	
Referência	124 615										
Material:	Latão										
Acabamento:	Cor inox										
Aranha dupla em barra											
			<table border="1"> <tr><td>Referência</td><td>124 618</td></tr> <tr><td>Material:</td><td>Latão</td></tr> <tr><td>Acabamento:</td><td>Cor inox</td></tr> <tr><td>Aranha tripla em barra</td><td></td></tr> </table>	Referência	124 618	Material:	Latão	Acabamento:	Cor inox	Aranha tripla em barra	
Referência	124 618										
Material:	Latão										
Acabamento:	Cor inox										
Aranha tripla em barra											
			<table border="1"> <tr><td>Referência</td><td>124 060</td></tr> <tr><td>Material:</td><td>Acrílico</td></tr> <tr><td>Suporte simples para prateleira</td><td></td></tr> <tr><td>Furo no vidro Ø6</td><td></td></tr> </table>	Referência	124 060	Material:	Acrílico	Suporte simples para prateleira		Furo no vidro Ø6	
Referência	124 060										
Material:	Acrílico										
Suporte simples para prateleira											
Furo no vidro Ø6											
			<table border="1"> <tr><td>Referência</td><td>124 061</td></tr> <tr><td>Material:</td><td>Acrílico</td></tr> <tr><td>Suporte fixador duplo</td><td></td></tr> <tr><td>Furo no vidro Ø6</td><td></td></tr> </table>	Referência	124 061	Material:	Acrílico	Suporte fixador duplo		Furo no vidro Ø6	
Referência	124 061										
Material:	Acrílico										
Suporte fixador duplo											
Furo no vidro Ø6											

66

67

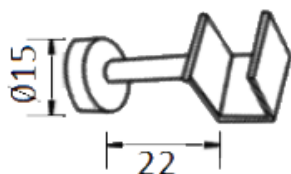
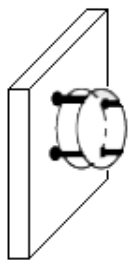
68

69

70

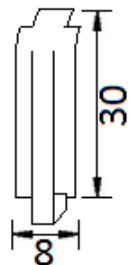
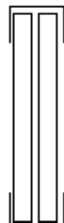
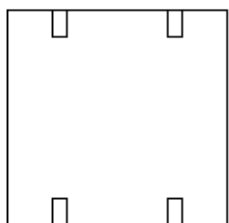
71

72



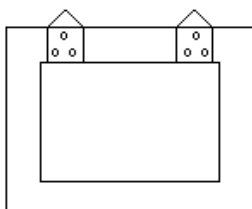
Referência	Vidro
AM 002/6	6mm
AM 002/8	8mm
AM 002/10	10mm
AM 002/12	12mm
AM 002/15	15mm
AM 002/19	19mm
Material: Latão crom. Brilho	
Garras para parlatório	

80



Referência	147004
Mola para passapour	
Material: Aço Niquelado	
Espessura 4/7mm	

81



Referência	146 902
Material: Latão	
Acabamento: Amarelo	
Fixador de quadros	

82

