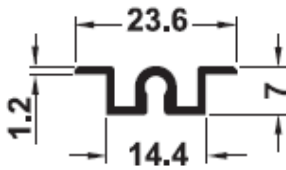
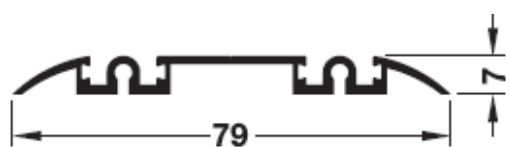
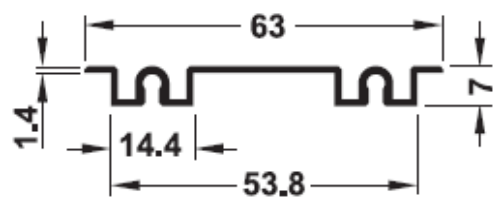

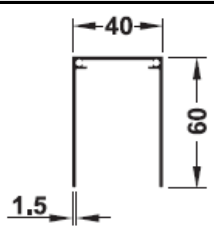
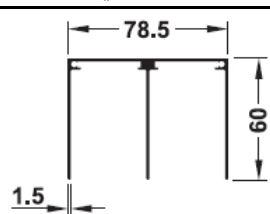
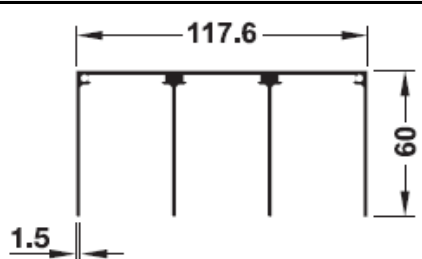

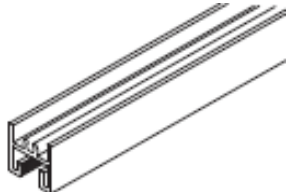
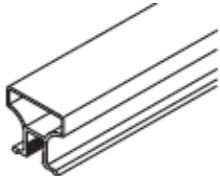

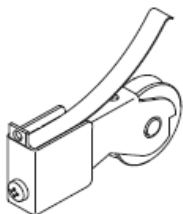

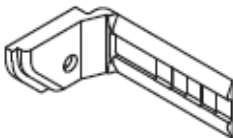
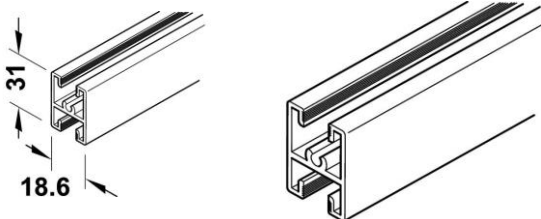



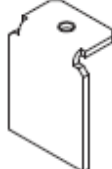
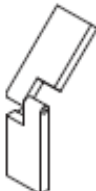
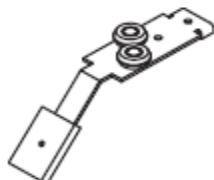
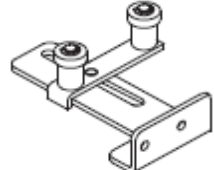
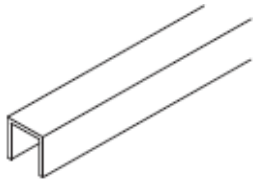

	Modelo Alufex 40 / 80				
	Referência	Peso	comprimento	Material	Acabamento
	403 36 936	40KG	6050mm	Alumínio	Anodizado
	403 57 x60	80KG	6000mm	Alumínio	Anodizado
	Carril simples inferior para colar				1220
	Referência	Peso	comprimento	Material	Acabamento
	—	—	—	—	—
	403 77 960	80KG	6000mm	Alumínio	Anodizado
	Carril simples inferior para embutir				1221
	Referência	Peso	comprimento	Material	Acabamento
	403 36 946	40KG	6050mm	Alumínio	Anodizado
	403 58 960	80KG	6000mm	Alumínio	Anodizado
	Carril duplo inferior para colar				1222
	Referência	Peso	comprimento	Material	Acabamento
	—	—	—	—	—
	403 78 960	80KG	6000mm	Alumínio	Anodizado
	Carril duplo inferior para embutir				1223
	Referência	Peso	comprimento	Material	Acabamento
	403 36 956	40KG	6050mm	Alumínio	Anodizado
	403 66 960	80KG	6000mm	Alumínio	Anodizado
	Carril duplo inferior para colar				1224
	Referência	Peso	comprimento	Material	Acabamento
	403 36 906	40KG	6050mm	Alumínio	Anodizado
	403 76 960	80KG	6000mm	Alumínio	Anodizado
	Carril simples superior para aparafusar				1225
	Referência	Peso	comprimento	Material	Acabamento
	403 36 916	40KG	6050mm	Alumínio	Anodizado
	403 72 960	80KG	6000mm	Alumínio	Anodizado
	Carril duplo superior para aparafusar				1226
	Referência	Peso	comprimento	Material	Acabamento
	403 36 926	40KG	6050mm	Alumínio	Anodizado
	403 70 960	80KG	6000mm	Alumínio	Anodizado
	Carril triplo superior para aparafusar				1227

	Modelo Alufex 40 / 80				
	Referência	Peso	comprimento	Material	Acabamento
	403 37 916	40KG	6050mm	Alumínio	Anodizado
	403 61 960	80KG	6000mm	Alumínio	Anodizado
Perfil de armação inferior: Carros / vidro					
1228					
	Referência	Peso	comprimento	Material	Acabamento
	403 37 906	40KG	6050mm	Alumínio	Anodizado
	403 62 960	80KG	6000mm	Alumínio	Anodizado
	Perfil de armação superior: (porta)				
1229					
	Referência	Peso	comprimento	Material	Acabamento
	403 37 956	40KG	5300mm	Alumínio	Anodizado
	403 63 956	80KG	5250mm	Alumínio	Anodizado
	Perfil lateral (puxador)				
1230					
	Referência	Peso	Roldana	Material	Acabamento
	403 35 100	40KG	—	Aço	galvanizado
	—	—	—	—	—
	Roldana inferior				
1231					
	Referência	Peso	Roldana	Material	Acabamento
	—	—	—	—	—
	403 50 940	80KG	—	Aço	galvanizado
	Roldana inferior com mola				
1232					
	Referência	Peso	Guia	Material	Acabamento
	403 35 200	40KG	—	Aço	galvanizado
	403 50 991	80KG	—	Aço	galvanizado
	Guia superior com roldanas				
1233					
	Referência	Peso	Guia	Material	Acabamento
	403 50 945	40KG	—	Plástico	Cinza
	403 50 991	80KG	—	Plástico	Cinza
	Batente central para aparafusar no carril superior				
1234					
	Referência	Peso	Comprimento	Material	Acabamento
	403 37 926	40KG	6050mm	Alumínio	Anodizado
	403 52 960	80KG	6000mm	Alumínio	Anodizado
	Perfil decorativo para subdivisão do painel da porta				
1235					

	Modelo Alufex 40 / 80				
	Referência	Peso	Comprimento	Material	Acabamento
	403 50 960	—	—	Plástico	Branco
Perfil decorativo para subdivisão do painel da porta					
1236					
	Referência	Peso	vidro	Material	Acabamento
	403 36 986	40KG	5 / 6mm	Plástico	Transparente
	403 56 960	80KG	6mm	Plástico	Transparente
	403 79 960	80KG	8mm	Plástico	Transparente
	Perfil para encaixar o vidro			Comprimento 6000mm	
1237					
	Referência	Peso	Pelúcia	Rolo	cor
	403 54 510	—	Auto-colante	2000mt	Cinza
1238					
	Referência	Peso	Cantoneira	Material	Acabamento
	403 55 991	—	60mm	Aço	Ral 9006
Fixador de carril superior					
1239					
	Referência	Peso	Comprimento	Material	Acabamento
	403 50 993	40KG	—	Plástico	Branco
	403 50 993	80KG	—	Plástico	Branco
união dos perfis para teto inclinado					
1240					
	Referência	Peso	Comprimento	Material	Acabamento
	403 50 994	40KG	—	Aço	Galvanizado
	403 50 994	80KG	—	Aço	Galvanizado
Guia central para declive parcial					
1241					
	Referência	Peso	Comprimento	Material	Acabamento
	403 50 995	40KG	—	Aluminio	Ral 9006
	403 50 994	80KG	—	Aluminio	Ral 9006
Guia central para declive completo					
1242					
	Referência	Peso	Comprimento	Material	Acabamento
	403 64 915	40KG	1490mm	Aluminio	Ral 9006
	403 50 994	80KG	1490mm	Aluminio	Anodizado
Carril superior para declive completo					
1243					
	Referência	Peso	Comprimento	Material	Acabamento
	403 50 970	—	—	Plástico	Prata
Tampa de cobertura para encaixar no furo do perfil lateral					
1244					