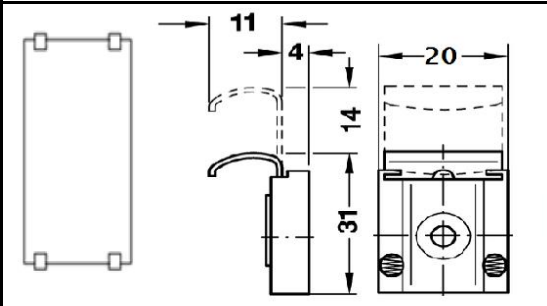

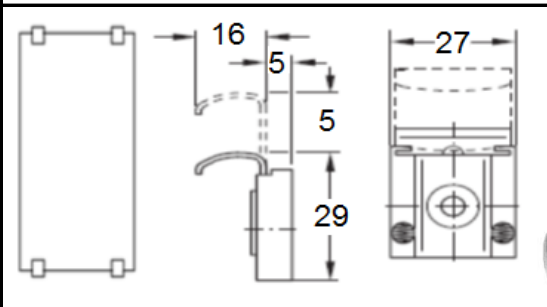

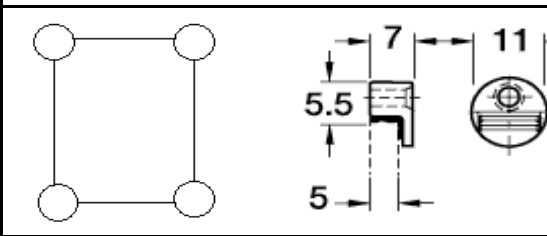

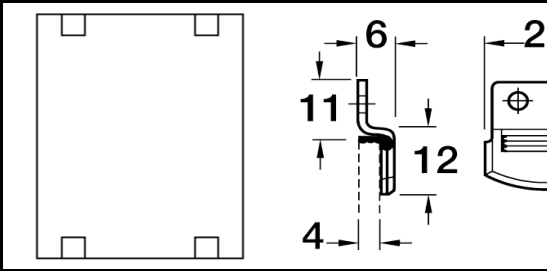
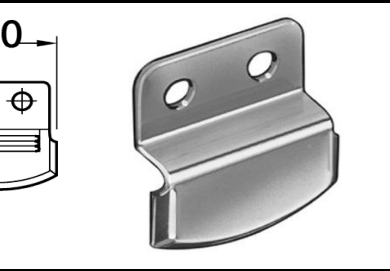
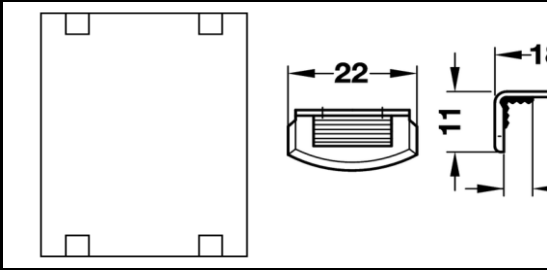
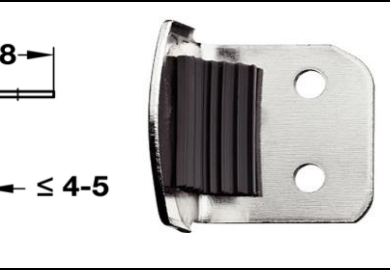
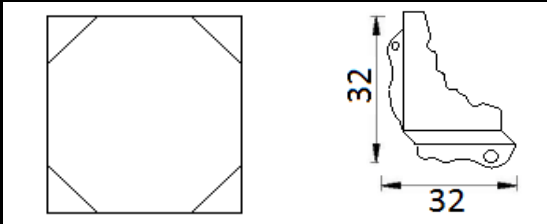

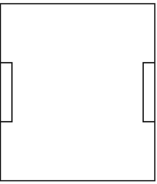
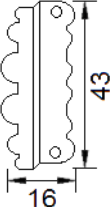


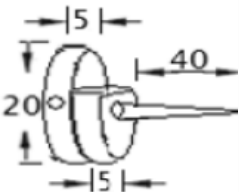

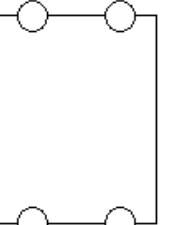
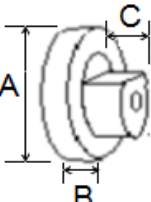

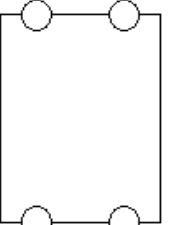
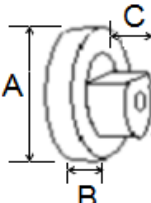

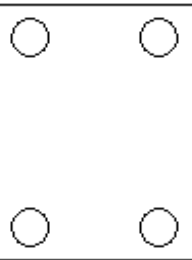
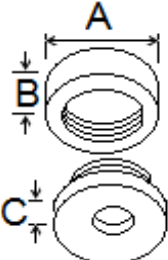

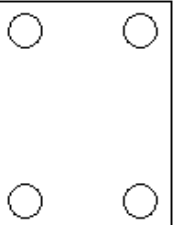
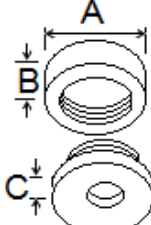

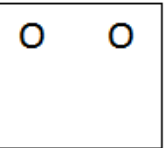
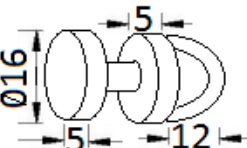

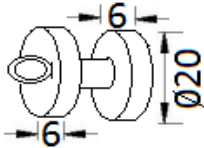
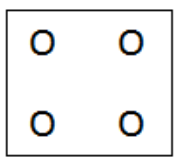
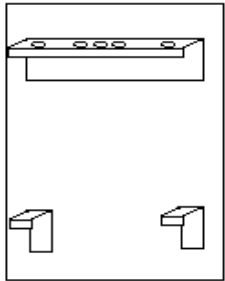
	<table border="1"> <tr> <td>Referência</td> <td>293 50 025</td> </tr> <tr> <td colspan="2">Garras para espelhos com mola</td> </tr> <tr> <td colspan="2">Material: Latão</td> </tr> <tr> <td colspan="2">Acabamento cromado Brilho</td> </tr> </table>	Referência	293 50 025	Garras para espelhos com mola		Material: Latão		Acabamento cromado Brilho	
Referência	293 50 025									
Garras para espelhos com mola										
Material: Latão										
Acabamento cromado Brilho										
		<table border="1"> <tr> <td>Referência</td> <td>G104</td> </tr> <tr> <td colspan="2">Garras para espelhos com mola</td> </tr> <tr> <td colspan="2">Material: Aço inox</td> </tr> <tr> <td colspan="2">Acabamento: Escovado</td> </tr> </table>	Referência	G104	Garras para espelhos com mola		Material: Aço inox		Acabamento: Escovado	
Referência	G104									
Garras para espelhos com mola										
Material: Aço inox										
Acabamento: Escovado										
		<table border="1"> <tr> <td>Referência</td> <td>G215</td> </tr> <tr> <td colspan="2">Garras para espelhos com mola</td> </tr> <tr> <td colspan="2">Material: Aço inox e Acrílico</td> </tr> <tr> <td colspan="2">Acabamento: Escovado/incolor</td> </tr> </table>	Referência	G215	Garras para espelhos com mola		Material: Aço inox e Acrílico		Acabamento: Escovado/incolor	
Referência	G215									
Garras para espelhos com mola										
Material: Aço inox e Acrílico										
Acabamento: Escovado/incolor										
		<table border="1"> <tr> <td>Referência</td> <td>292 01 710</td> </tr> <tr> <td colspan="2">Botão para espelhos</td> </tr> <tr> <td colspan="2">Material: Zinco / Plástico</td> </tr> <tr> <td colspan="2">Acabamento: Cromado níquelado</td> </tr> </table>	Referência	292 01 710	Botão para espelhos		Material: Zinco / Plástico		Acabamento: Cromado níquelado	
Referência	292 01 710									
Botão para espelhos										
Material: Zinco / Plástico										
Acabamento: Cromado níquelado										
		<table border="1"> <tr> <td>Referência</td> <td>291 21 015</td> </tr> <tr> <td colspan="2">garra para espelhos de frente</td> </tr> <tr> <td colspan="2">Material: Aço / Borracha</td> </tr> <tr> <td colspan="2">Acabamento: Cromado níquelado</td> </tr> </table>	Referência	291 21 015	garra para espelhos de frente		Material: Aço / Borracha		Acabamento: Cromado níquelado	
Referência	291 21 015									
garra para espelhos de frente										
Material: Aço / Borracha										
Acabamento: Cromado níquelado										
		<table border="1"> <tr> <td>Referência</td> <td>291 01 013</td> </tr> <tr> <td colspan="2">garra para espelhos de topo</td> </tr> <tr> <td colspan="2">Material: Aço / Borracha</td> </tr> <tr> <td colspan="2">Acabamento: Cromado níquelado</td> </tr> </table>	Referência	291 01 013	garra para espelhos de topo		Material: Aço / Borracha		Acabamento: Cromado níquelado	
Referência	291 01 013									
garra para espelhos de topo										
Material: Aço / Borracha										
Acabamento: Cromado níquelado										
		<table border="1"> <tr> <td>Referência</td> <td>AM 0064</td> </tr> <tr> <td colspan="2">Canto para espelhos</td> </tr> <tr> <td colspan="2">Material: Aço</td> </tr> <tr> <td colspan="2">Acabamento: Cromado níquelado</td> </tr> </table>	Referência	AM 0064	Canto para espelhos		Material: Aço		Acabamento: Cromado níquelado	
Referência	AM 0064									
Canto para espelhos										
Material: Aço										
Acabamento: Cromado níquelado										

			<table border="1"> <tr> <td>Referência</td> <td>AM 0064B</td> </tr> <tr> <td colspan="2">Conetor para meio do espelho</td> </tr> <tr> <td colspan="2">Material: Aço</td> </tr> <tr> <td colspan="2">Acabamento: Cromado níquelado</td> </tr> </table>	Referência	AM 0064B	Conetor para meio do espelho		Material: Aço		Acabamento: Cromado níquelado		42																				
Referência	AM 0064B																															
Conetor para meio do espelho																																
Material: Aço																																
Acabamento: Cromado níquelado																																
			<table border="1"> <tr> <td>Referência</td> <td colspan="2">AM 0065</td> </tr> <tr> <td></td> <td>AM 0065</td> <td>Com anilha cortada</td> </tr> <tr> <td></td> <td>AM 0065/AS</td> <td>Sem anilha</td> </tr> <tr> <td colspan="3">Botão com parafuso cravado</td> </tr> <tr> <td colspan="3">Material: Latão</td> </tr> <tr> <td colspan="3">Acabamento: Cromado brilho</td> </tr> </table>	Referência	AM 0065			AM 0065	Com anilha cortada		AM 0065/AS	Sem anilha	Botão com parafuso cravado			Material: Latão			Acabamento: Cromado brilho			43										
Referência	AM 0065																															
	AM 0065	Com anilha cortada																														
	AM 0065/AS	Sem anilha																														
Botão com parafuso cravado																																
Material: Latão																																
Acabamento: Cromado brilho																																
			<table border="1"> <tr> <td>Referência</td> <td>A</td> <td>B</td> <td>C</td> </tr> <tr> <td>100611</td> <td>Ø18</td> <td>9</td> <td>5 a 8mm</td> </tr> <tr> <td colspan="4">Botão com rebaixo</td> </tr> <tr> <td colspan="4">Material: Latão</td> </tr> <tr> <td colspan="4">Acabamento: Cromado Brilho</td> </tr> </table>	Referência	A	B	C	100611	Ø18	9	5 a 8mm	Botão com rebaixo				Material: Latão				Acabamento: Cromado Brilho				44								
Referência	A	B	C																													
100611	Ø18	9	5 a 8mm																													
Botão com rebaixo																																
Material: Latão																																
Acabamento: Cromado Brilho																																
			<table border="1"> <tr> <td>Referência</td> <td>A</td> <td>B</td> <td>C</td> </tr> <tr> <td>100612</td> <td>Ø16</td> <td>9</td> <td>4 a 6mm</td> </tr> <tr> <td colspan="4">Botão com rebaixo</td> </tr> <tr> <td colspan="4">Material: Latão</td> </tr> <tr> <td colspan="4">Acabamento: Cromado Brilho</td> </tr> </table>	Referência	A	B	C	100612	Ø16	9	4 a 6mm	Botão com rebaixo				Material: Latão				Acabamento: Cromado Brilho				45								
Referência	A	B	C																													
100612	Ø16	9	4 a 6mm																													
Botão com rebaixo																																
Material: Latão																																
Acabamento: Cromado Brilho																																
			<table border="1"> <tr> <td>Referência</td> <td>A</td> <td>B</td> <td>C</td> </tr> <tr> <td>100400</td> <td>Ø18</td> <td>9</td> <td>1mm</td> </tr> <tr> <td>100401</td> <td>Ø20</td> <td>9</td> <td>1mm</td> </tr> <tr> <td>100402</td> <td>Ø25</td> <td>9</td> <td>1mm</td> </tr> <tr> <td colspan="4">Botão duplo direito</td> </tr> <tr> <td colspan="4">Material: Latão</td> </tr> <tr> <td colspan="4">Acabamento: Cromado brilho</td> </tr> </table>	Referência	A	B	C	100400	Ø18	9	1mm	100401	Ø20	9	1mm	100402	Ø25	9	1mm	Botão duplo direito				Material: Latão				Acabamento: Cromado brilho				46
Referência	A	B	C																													
100400	Ø18	9	1mm																													
100401	Ø20	9	1mm																													
100402	Ø25	9	1mm																													
Botão duplo direito																																
Material: Latão																																
Acabamento: Cromado brilho																																
			<table border="1"> <tr> <td>Referência</td> <td>A</td> <td>B</td> <td>C</td> </tr> <tr> <td>100403</td> <td>Ø16</td> <td>9</td> <td>1mm</td> </tr> <tr> <td colspan="4">Botão duplo cônico</td> </tr> <tr> <td colspan="4">Material: Latão</td> </tr> <tr> <td colspan="4">Acabamento: Cromado brilho</td> </tr> </table>	Referência	A	B	C	100403	Ø16	9	1mm	Botão duplo cônico				Material: Latão				Acabamento: Cromado brilho				47								
Referência	A	B	C																													
100403	Ø16	9	1mm																													
Botão duplo cônico																																
Material: Latão																																
Acabamento: Cromado brilho																																
			<table border="1"> <tr> <td>Referência</td> <td>100404</td> </tr> <tr> <td colspan="2">Botão para espelho /Corrente</td> </tr> <tr> <td colspan="2">Material: latão</td> </tr> <tr> <td colspan="2">Acabamento: Cromado brilho</td> </tr> </table>	Referência	100404	Botão para espelho /Corrente		Material: latão		Acabamento: Cromado brilho		48																				
Referência	100404																															
Botão para espelho /Corrente																																
Material: latão																																
Acabamento: Cromado brilho																																



Referência	
100405	Com argola
100406	Sem argola
Botão: Pendurar vidro/Parede	
Material: latão	
Acabamento: Cromado brilho	

49

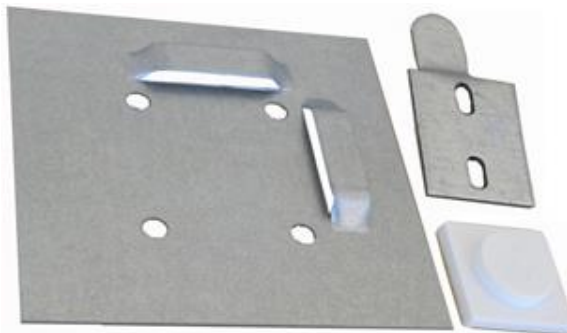
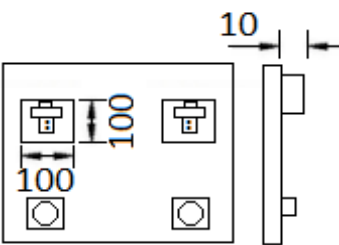

**Calhas para colar espelhos**

Referência	Comprimento
2001064	400mm
2001064	600mm
2001064	800mm
2001064	20mm

Espessura 1,8mm

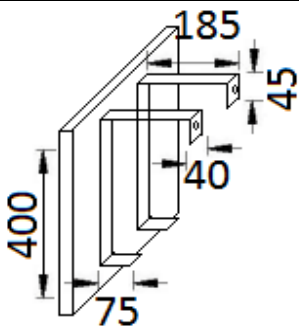
Materila: Zinco

50


**Kit para colar espelhos**

Referência	Designação
2001065/10	Chapa para colar ao espelho: Mateial Zinco
2001065P	Patilha para apertar à Parede : Material Zinco
2001065B	Batente de compensação em PVC com cola
Medidas da chapa 100x100mm	

51


**Referência Comprimento**

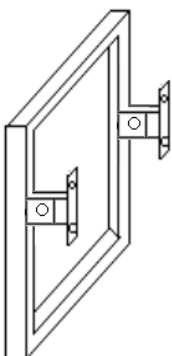
2001066	400mm
---------	-------

**Calhas para colar espelhos com inclinação**

Material: Aço inox

Obs: Espelhos para pessoas incapacitadas

52


**Referência**

2001067
Moldura de espelhos em aço inox com inclinação ajustável
Medidas: 500x900
Obs: Espelho não incluído
Obs: Espelhos para pessoas incapacitadas

53