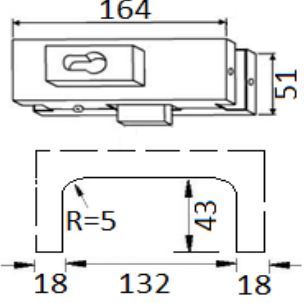

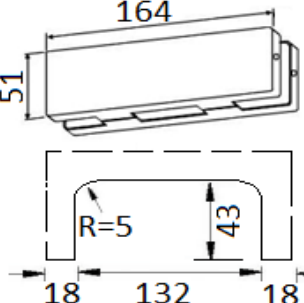

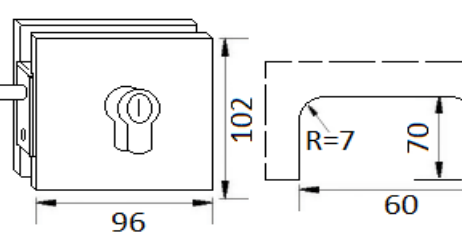

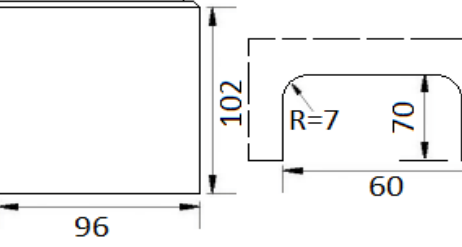

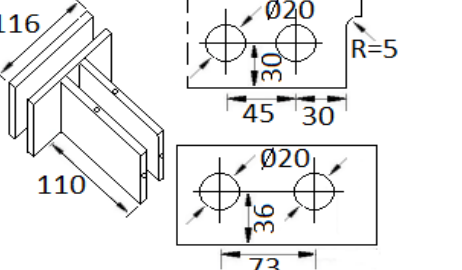

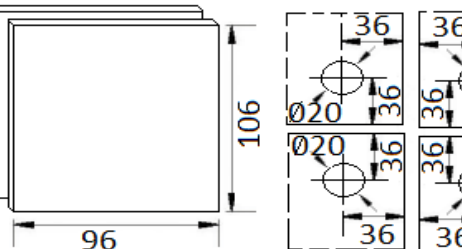

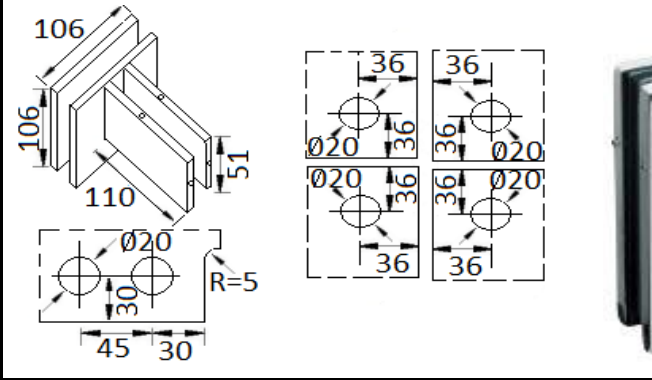

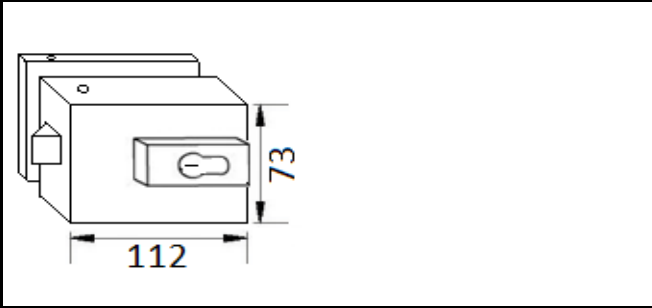

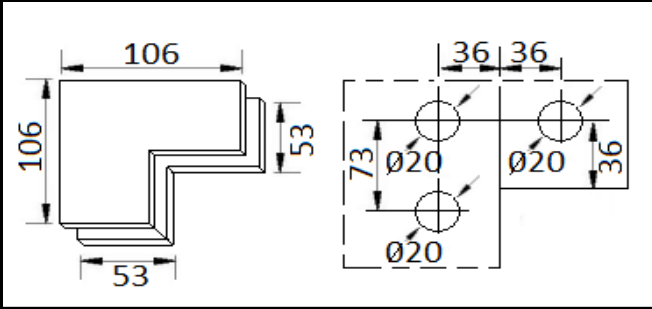

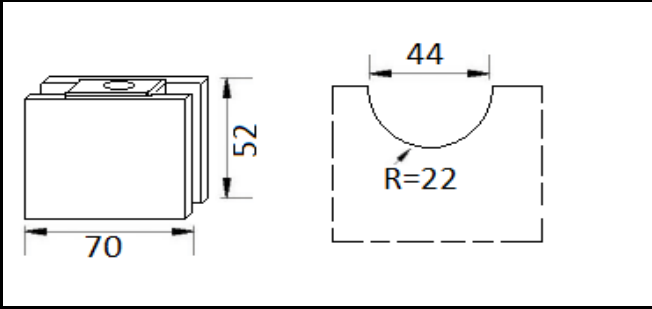

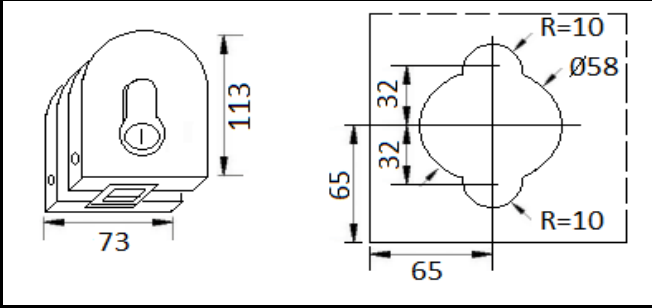
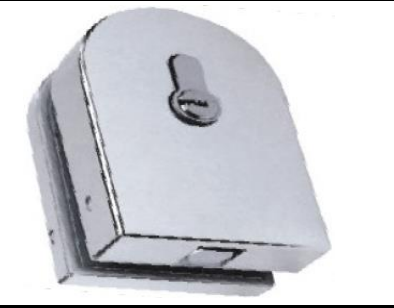
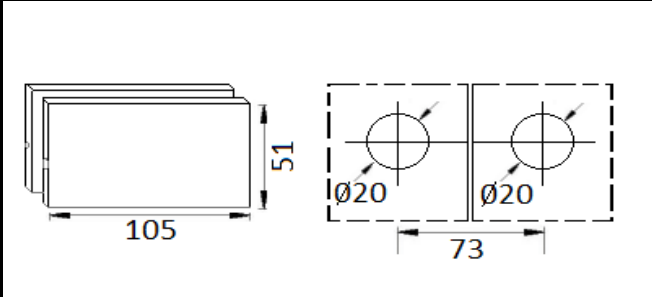



		<table border="1"> <tr><td>Referência AM PT01</td></tr> <tr><td>Pivot de porta inferior</td></tr> <tr><td>Material: Miolo liga zinco, Capa aço inox</td></tr> <tr><td>Acabamento: Escovado</td></tr> <tr><td>Espessura: Vidro 10/12mm</td></tr> <tr><td>890</td></tr> </table>	Referência AM PT01	Pivot de porta inferior	Material: Miolo liga zinco, Capa aço inox	Acabamento: Escovado	Espessura: Vidro 10/12mm	890	
Referência AM PT01									
Pivot de porta inferior									
Material: Miolo liga zinco, Capa aço inox									
Acabamento: Escovado									
Espessura: Vidro 10/12mm									
890									
		<table border="1"> <tr><td>Referência AM PT02</td></tr> <tr><td>Pivot de porta superior</td></tr> <tr><td>Material: Miolo liga zinco, Capa aço inox</td></tr> <tr><td>Acabamento: Escovado</td></tr> <tr><td>Espessura: Vidro 10/12mm</td></tr> <tr><td>891</td></tr> </table>	Referência AM PT02	Pivot de porta superior	Material: Miolo liga zinco, Capa aço inox	Acabamento: Escovado	Espessura: Vidro 10/12mm	891	
Referência AM PT02									
Pivot de porta superior									
Material: Miolo liga zinco, Capa aço inox									
Acabamento: Escovado									
Espessura: Vidro 10/12mm									
891									
		<table border="1"> <tr><td>Referência AM PT03</td></tr> <tr><td>Pivot superior</td></tr> <tr><td>Material:</td></tr> <tr><td>Aço inox</td></tr> <tr><td>Acabamento: Escovado</td></tr> <tr><td>892</td></tr> </table>	Referência AM PT03	Pivot superior	Material:	Aço inox	Acabamento: Escovado	892	
Referência AM PT03									
Pivot superior									
Material:									
Aço inox									
Acabamento: Escovado									
892									
		<table border="1"> <tr><td>Referência AM PT04</td></tr> <tr><td>Pivot chão</td></tr> <tr><td>Material:Aço inox</td></tr> <tr><td>Acabamento: Escovado</td></tr> <tr><td>893</td></tr> </table>	Referência AM PT04	Pivot chão	Material:Aço inox	Acabamento: Escovado	893		
Referência AM PT04									
Pivot chão									
Material:Aço inox									
Acabamento: Escovado									
893									
		<table border="1"> <tr><td>Referência AM PT05</td></tr> <tr><td>Fixador 2 vidros c/ pivot</td></tr> <tr><td>Material: Miolo liga zinco, Capa aço inox</td></tr> <tr><td>Acabamento: Escovado</td></tr> <tr><td>Espessura: Vidro 10/12mm</td></tr> <tr><td>894</td></tr> </table>	Referência AM PT05	Fixador 2 vidros c/ pivot	Material: Miolo liga zinco, Capa aço inox	Acabamento: Escovado	Espessura: Vidro 10/12mm	894	
Referência AM PT05									
Fixador 2 vidros c/ pivot									
Material: Miolo liga zinco, Capa aço inox									
Acabamento: Escovado									
Espessura: Vidro 10/12mm									
894									
		<table border="1"> <tr><td>Referência AM PT07</td></tr> <tr><td>Fixador 3 vidros c/ pivot</td></tr> <tr><td>Material: Miolo liga zinco, Capa aço inox</td></tr> <tr><td>Acabamento: Escovado</td></tr> <tr><td>Espessura: Vidro 10/12mm</td></tr> <tr><td>Esquerda / Direita</td></tr> <tr><td>895</td></tr> </table>	Referência AM PT07	Fixador 3 vidros c/ pivot	Material: Miolo liga zinco, Capa aço inox	Acabamento: Escovado	Espessura: Vidro 10/12mm	Esquerda / Direita	895
Referência AM PT07									
Fixador 3 vidros c/ pivot									
Material: Miolo liga zinco, Capa aço inox									
Acabamento: Escovado									
Espessura: Vidro 10/12mm									
Esquerda / Direita									
895									

		<table border="1"> <tr><td>Espessura: Vidro 10/12mm</td></tr> <tr><td>Referência AM PT09</td></tr> <tr><td>Fechadura</td></tr> <tr><td>Material: Miolo liga zinco, Capa aço inox</td></tr> <tr><td>Acabamento: Escovado</td></tr> <tr><td>Espessura: Vidro 10/12mm</td></tr> <tr><td style="text-align: right;">896</td></tr> </table>	Espessura: Vidro 10/12mm	Referência AM PT09	Fechadura	Material: Miolo liga zinco, Capa aço inox	Acabamento: Escovado	Espessura: Vidro 10/12mm	896
Espessura: Vidro 10/12mm									
Referência AM PT09									
Fechadura									
Material: Miolo liga zinco, Capa aço inox									
Acabamento: Escovado									
Espessura: Vidro 10/12mm									
896									
		<table border="1"> <tr><td>Acabamento: Escovado</td></tr> <tr><td>Espessura: Vidro 10/12mm</td></tr> <tr><td>Contra fechadura</td></tr> <tr><td>Material: Miolo liga zinco, Capa aço inox</td></tr> <tr><td>Acabamento: Escovado</td></tr> <tr><td>Espessura: Vidro 10/12mm</td></tr> <tr><td style="text-align: right;">897</td></tr> </table>	Acabamento: Escovado	Espessura: Vidro 10/12mm	Contra fechadura	Material: Miolo liga zinco, Capa aço inox	Acabamento: Escovado	Espessura: Vidro 10/12mm	897
Acabamento: Escovado									
Espessura: Vidro 10/12mm									
Contra fechadura									
Material: Miolo liga zinco, Capa aço inox									
Acabamento: Escovado									
Espessura: Vidro 10/12mm									
897									
		<table border="1"> <tr><td>Referência AM PT14</td></tr> <tr><td>Fechadura</td></tr> <tr><td>Material: Miolo liga zinco, Capa aço inox</td></tr> <tr><td>Acabamento: Escovado</td></tr> <tr><td>Espessura: Vidro 10/12mm</td></tr> <tr><td style="text-align: right;">898</td></tr> </table>	Referência AM PT14	Fechadura	Material: Miolo liga zinco, Capa aço inox	Acabamento: Escovado	Espessura: Vidro 10/12mm	898	
Referência AM PT14									
Fechadura									
Material: Miolo liga zinco, Capa aço inox									
Acabamento: Escovado									
Espessura: Vidro 10/12mm									
898									
		<table border="1"> <tr><td>Referência AM PT15</td></tr> <tr><td>Contra fechadura</td></tr> <tr><td>Material: Miolo liga zinco, Capa aço inox</td></tr> <tr><td>Acabamento: Escovado</td></tr> <tr><td>Espessura: Vidro 10/12mm</td></tr> <tr><td style="text-align: right;">899</td></tr> </table>	Referência AM PT15	Contra fechadura	Material: Miolo liga zinco, Capa aço inox	Acabamento: Escovado	Espessura: Vidro 10/12mm	899	
Referência AM PT15									
Contra fechadura									
Material: Miolo liga zinco, Capa aço inox									
Acabamento: Escovado									
Espessura: Vidro 10/12mm									
899									
		<table border="1"> <tr><td>Referência AM PT18</td></tr> <tr><td>Fixador 3 vidros 90º</td></tr> <tr><td>Material: Miolo liga zinco, Capa aço inox</td></tr> <tr><td>Acabamento: Escovado</td></tr> <tr><td>Espessura: Vidro 10/12mm</td></tr> <tr><td style="text-align: right;">900</td></tr> </table>	Referência AM PT18	Fixador 3 vidros 90º	Material: Miolo liga zinco, Capa aço inox	Acabamento: Escovado	Espessura: Vidro 10/12mm	900	
Referência AM PT18									
Fixador 3 vidros 90º									
Material: Miolo liga zinco, Capa aço inox									
Acabamento: Escovado									
Espessura: Vidro 10/12mm									
900									
		<table border="1"> <tr><td>Referência AM PT19</td></tr> <tr><td>Fixador 4 vidros 180º</td></tr> <tr><td>Material: Miolo liga zinco, Capa aço inox</td></tr> <tr><td>Acabamento: Escovado</td></tr> <tr><td>Espessura: Vidro 10/12mm</td></tr> <tr><td style="text-align: right;">901</td></tr> </table>	Referência AM PT19	Fixador 4 vidros 180º	Material: Miolo liga zinco, Capa aço inox	Acabamento: Escovado	Espessura: Vidro 10/12mm	901	
Referência AM PT19									
Fixador 4 vidros 180º									
Material: Miolo liga zinco, Capa aço inox									
Acabamento: Escovado									
Espessura: Vidro 10/12mm									
901									

		<table border="1"> <tr><td>Referência AM PT20</td></tr> <tr><td>Fixador 5 vidros</td></tr> <tr><td>Material: Miolo liga zinco,</td></tr> <tr><td>Capa aço inox</td></tr> <tr><td>Acabamento: Escovado</td></tr> <tr><td>Espessura: Vidro 10/12mm</td></tr> </table> <p style="text-align: right;">902</p>	Referência AM PT20	Fixador 5 vidros	Material: Miolo liga zinco,	Capa aço inox	Acabamento: Escovado	Espessura: Vidro 10/12mm
Referência AM PT20								
Fixador 5 vidros								
Material: Miolo liga zinco,								
Capa aço inox								
Acabamento: Escovado								
Espessura: Vidro 10/12mm								
		<table border="1"> <tr><td>Referência AM PT21</td></tr> <tr><td>Fechadura</td></tr> <tr><td>Material: Miolo liga zinco,</td></tr> <tr><td>Capa aço inox</td></tr> <tr><td>Acabamento: Escovado</td></tr> <tr><td>Espessura: Vidro 10/12mm</td></tr> </table> <p style="text-align: right;">903</p>	Referência AM PT21	Fechadura	Material: Miolo liga zinco,	Capa aço inox	Acabamento: Escovado	Espessura: Vidro 10/12mm
Referência AM PT21								
Fechadura								
Material: Miolo liga zinco,								
Capa aço inox								
Acabamento: Escovado								
Espessura: Vidro 10/12mm								
		<table border="1"> <tr><td>Referência AM PT27</td></tr> <tr><td>União 2 vidros</td></tr> <tr><td>Material: Miolo liga zinco,</td></tr> <tr><td>Capa aço inox</td></tr> <tr><td>Acabamento: Escovado</td></tr> <tr><td>Espessura: Vidro 10/12mm</td></tr> </table> <p style="text-align: right;">904</p>	Referência AM PT27	União 2 vidros	Material: Miolo liga zinco,	Capa aço inox	Acabamento: Escovado	Espessura: Vidro 10/12mm
Referência AM PT27								
União 2 vidros								
Material: Miolo liga zinco,								
Capa aço inox								
Acabamento: Escovado								
Espessura: Vidro 10/12mm								
		<table border="1"> <tr><td>Referência AM PT28</td></tr> <tr><td>Fixador vidro/parede</td></tr> <tr><td>Material: Miolo liga zinco,</td></tr> <tr><td>Capa aço inox</td></tr> <tr><td>Acabamento: Escovado</td></tr> <tr><td>Espessura: Vidro 10/12mm</td></tr> </table> <p style="text-align: right;">905</p>	Referência AM PT28	Fixador vidro/parede	Material: Miolo liga zinco,	Capa aço inox	Acabamento: Escovado	Espessura: Vidro 10/12mm
Referência AM PT28								
Fixador vidro/parede								
Material: Miolo liga zinco,								
Capa aço inox								
Acabamento: Escovado								
Espessura: Vidro 10/12mm								
		<table border="1"> <tr><td>Referência AM PT33</td></tr> <tr><td>Fechadura</td></tr> <tr><td>Material: Miolo liga zinco,</td></tr> <tr><td>Capa aço inox</td></tr> <tr><td>Acabamento: Escovado</td></tr> <tr><td>Espessura: Vidro 10/12mm</td></tr> </table> <p style="text-align: right;">906</p>	Referência AM PT33	Fechadura	Material: Miolo liga zinco,	Capa aço inox	Acabamento: Escovado	Espessura: Vidro 10/12mm
Referência AM PT33								
Fechadura								
Material: Miolo liga zinco,								
Capa aço inox								
Acabamento: Escovado								
Espessura: Vidro 10/12mm								
		<table border="1"> <tr><td>Referência AM PT34</td></tr> <tr><td>União de 2 vidros</td></tr> <tr><td>Material: Miolo liga zinco,</td></tr> <tr><td>Capa aço inox</td></tr> <tr><td>Acabamento: Escovado</td></tr> <tr><td>Espessura: Vidro 10/12mm</td></tr> </table> <p style="text-align: right;">907</p>	Referência AM PT34	União de 2 vidros	Material: Miolo liga zinco,	Capa aço inox	Acabamento: Escovado	Espessura: Vidro 10/12mm
Referência AM PT34								
União de 2 vidros								
Material: Miolo liga zinco,								
Capa aço inox								
Acabamento: Escovado								
Espessura: Vidro 10/12mm								

Referência AM PT35
União de 2 vidros c/batente
Material: Miolo liga zinco,
Capa aço inox
Acabamento: Escovado
Espessura: Vidro 10/12mm

908

Referência AM PT39
Fixador de vidro /pivot
Material: Miolo liga zinco,
Capa aço inox
Acabamento: Escovado
Espessura: Vidro 10/12mm

909

Referência AM PT40
Fixador de vidro /2 pivots
Material: Miolo liga zinco,
Capa aço inox
Acabamento: Escovado
Espessura: Vidro 10/12mm

910

