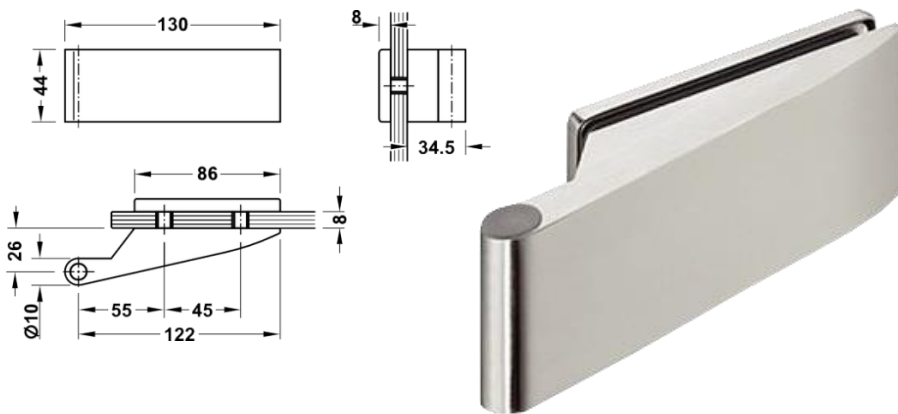


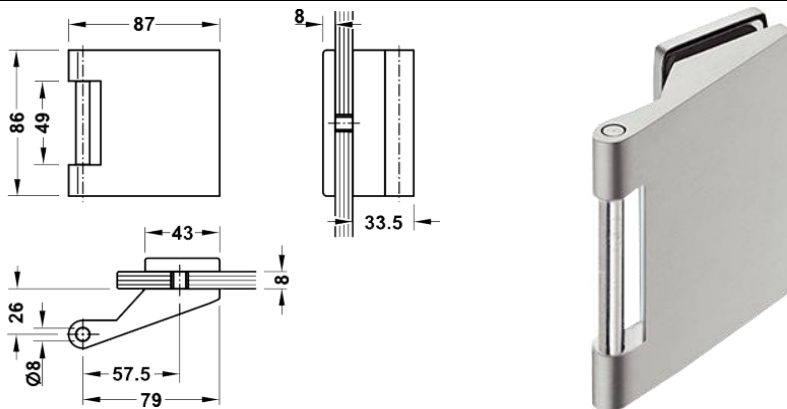
Referência	Material	Acabamento
981 27 961	Aço inox	Escovado
Área de aplicação: Para molduras de madeira ou de aço		
Espessura de vidro: 8/10mm		
Peso máximo da porta por par: 50KG		
Modelo: GHR 102		
Fixadores Página 13.4 / 13.15		

500



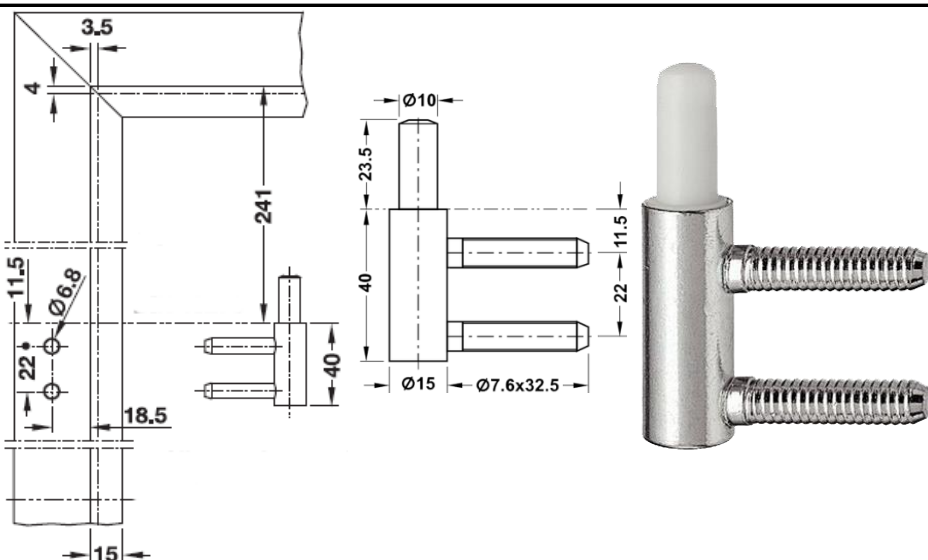
Referência	Material	Acabamento
981 49 020	Aço inox	Escovado
Área de aplicação: Para molduras de madeira ou de aço		
Espessura de vidro: 8/10mm		
Peso máximo da porta por par: 50KG		
Modelo: GHR 202 / 302 / 402 / Arcos		
Fixadores Página 13.4 / 13.15		

501



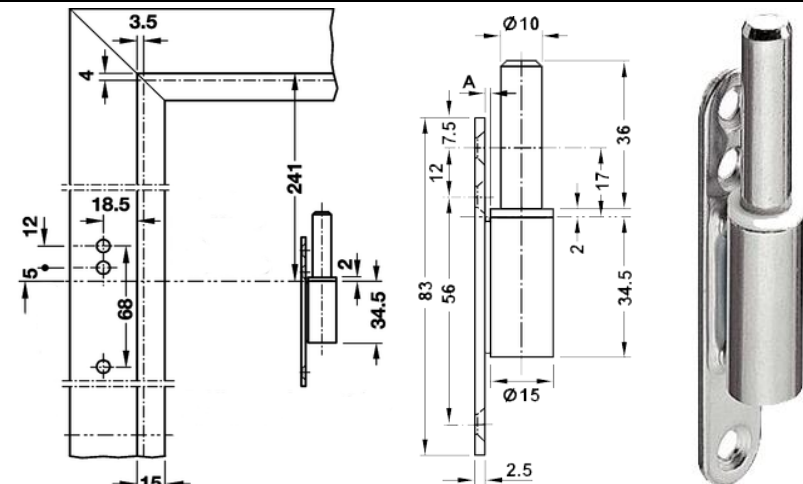
Referência	Material	Acabamento
981 49 017	Aço inox	Escovado
Área de aplicação: Para molduras de madeira ou de aço		
Espessura de vidro: 8/10mm		
Peso máximo da porta por par: 50KG		
Modelo: GHP203		
Fixadores Página 13.15		

502



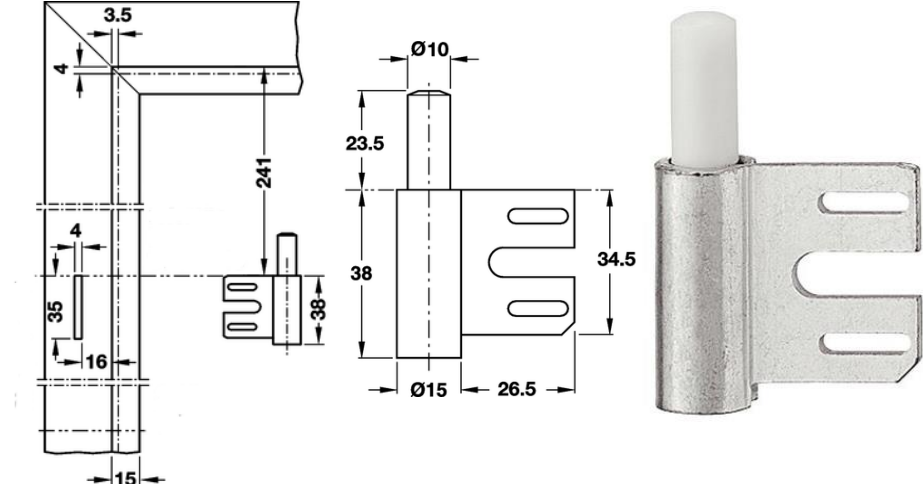
Referência	Material	Acabamento
922 00 290	Aço	Escovado
Área de aplicação: Para molduras de madeira ou de aço		
Espessura de vidro: 8/10mm		
Peso máximo da porta por par: 40KG		
Suporte para as dobradiças Modelos: GHR102 / 202 / 302 / 402 / Arcos		
Chumbar com bucha química de frente		

503



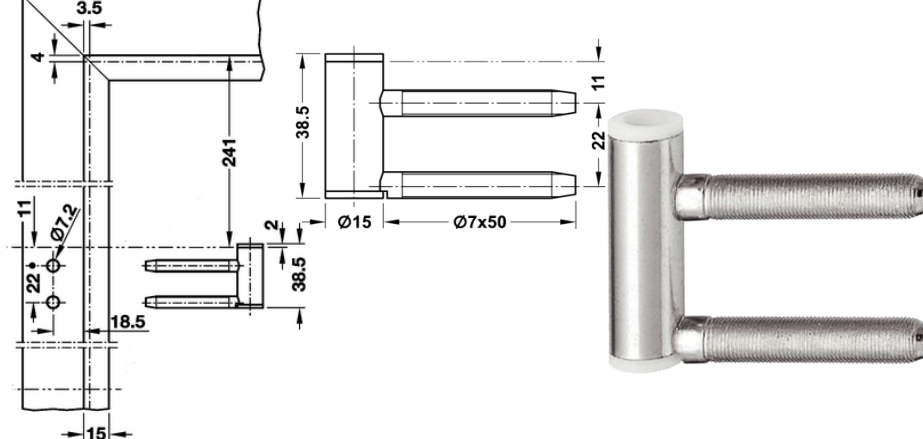
Referência	Material	Acabamento
922 02 290	Aço	Escovado
Área de aplicação: Para molduras de madeira ou de aço		
Espessura de vidro: 8/10mm		
Peso máximo da porta por par: 40KG		
Suporte para as dobradiças Modelos: GHR102 / 202 / 302 / 402 / Arcos		
Fixa com parafusos de frente		

504



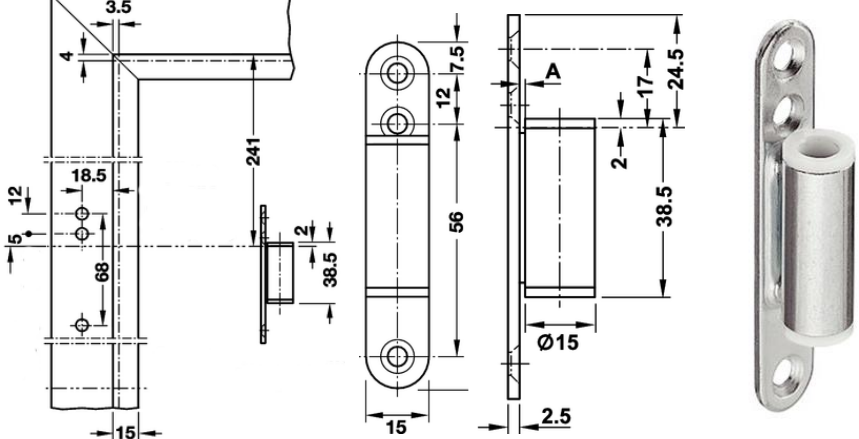
Referência	Material	Acabamento
922 00 390	Aço	Escovado
Área de aplicação: Para molduras de madeira ou de aço		
Espessura de vidro: 8/10mm		
Peso máximo da porta por par: 40KG		
Suporte para as dobradiças Modelos: GHR102 / 202 / 302 / 402 / Arcos		
Fixa com parafusos por dentro		

505



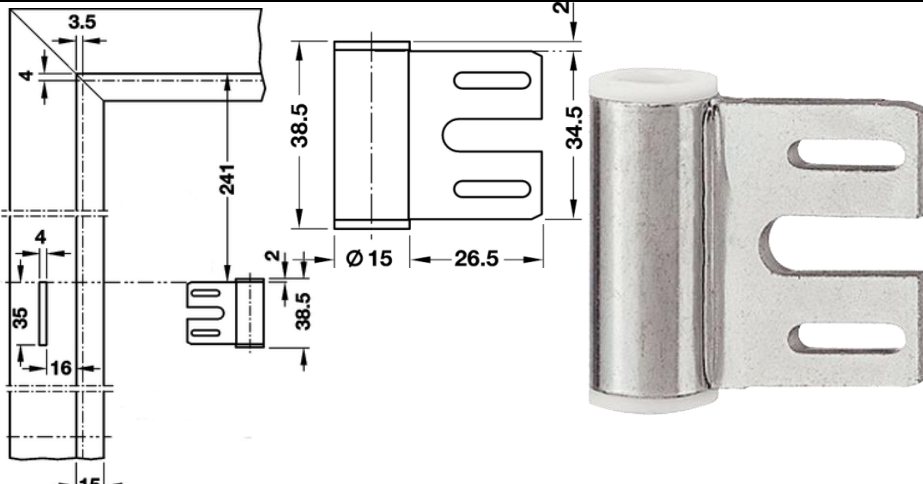
Referência	Material	Acabamento
922 01 990	Aço	Escovado
Área de aplicação: Para molduras de madeira ou de aço		
Espessura de vidro: 8/10mm		
Peso máximo da porta por par: 40KG		
Suporte para a dobradiça Modelo: GHP203		
Chumbar com bucha química de frente		

506



Referência	Material	Acabamento
922 02 390	Aço	Escovado
Área de aplicação: Para molduras de madeira ou de aço		
Espessura de vidro: 8/10mm		
Peso máximo da porta por par: 40KG		
Suporte para a dobradiça Modelo: GHP203		
Fixa com parafusos de frente		

507



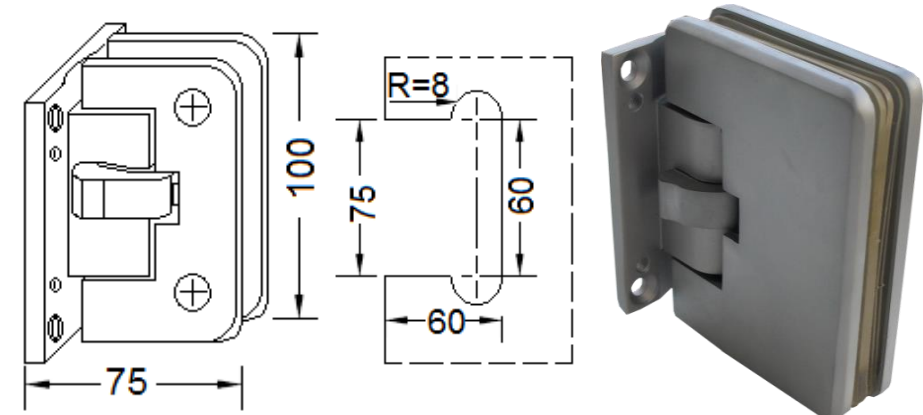
Referência	Material	Acabamento
922 00 990	Aço	Escovado
Área de aplicação: Para molduras de madeira ou de aço		
Espessura de vidro: 8/10mm		
Peso máximo da porta por par: 40KG		
Suporte para a dobradiça Modelo: GHP203		
Fixa com parafusos de frente		

508



Referência	Material	Acabamento
Merony D	Alumínio	Anodizado prata
Área de aplicação: Para molduras de madeira ou de aço / Parede		
Espessura de vidro: 8/10mm		
Peso máximo da porta por par: 40KG		
Modelo: Merony		

509



Referência	Material	Acabamento
BS1	Alumínio	Anodizado prata
Área de aplicação: Parede		
Base com afinação		
Fechadura com mola e abertura para os dois lados		
Peso máximo da porta por par: 50KG		
Modelo: MBS		

510



Referência	Material	Acabamento
113 645	Alumínio	Anodizado prata
Área de aplicação: Para molduras de madeira ou de aço / Parede		
Espessura de vidro: 8/10mm		
Peso máximo da porta por par: 45KG		
Modelo: G645		

511